

**DA CH Alarmeinheit**

Bitte lesen Sie diese Anleitung vor der Installation gründlich durch und heben Sie sie für ein späteres Nachlesen auf.

**1 Einsatzmöglichkeiten**


Die Alarmeinheit SAG-42 ist eine Kombination aus einer Piezo-Sirene und einer Blitzleuchte. Sie wird in Alarmanlagen als akustischer und optischer Alarmgeber eingesetzt.

Die Alarmeinheit ist für den Innen- und Außeneinsatz geeignet. Das Gehäuse besteht aus schlagfestem, UV-beständigem Polycarbonat.

**2 Wichtige Hinweise für den Gebrauch**

Das Gerät entspricht allen erforderlichen Richtlinien der EU und ist deshalb mit **CE** gekennzeichnet.

- Schützen Sie das Gerät vor extremen Temperaturen (zulässiger Einsatztemperaturbereich -10 °C bis +50 °C).
- Wird das Gerät zweckentfremdet, nicht richtig installiert oder nicht fachgerecht repariert, kann keine Haftung für daraus resultierende Sach- oder Personenschäden und keine Garantie für das Gerät übernommen werden.

 Soll das Gerät endgültig aus dem Betrieb genommen werden, übergeben Sie es zur umweltfreundlichen Entsorgung einem örtlichen Recyclingbetrieb.

**3 Installation**

- 1) Zum Öffnen der Alarmeinheit zuerst das Gehäuseoberteil (3) mit Kraft etwas nach unten schieben, sodass es sich dann anschließend abnehmen lässt (Pfeil A in Abb. 1).
- 2) Das Gehäuseunterteil (4) an die vorgesehene Montagestelle halten, die Bohrlöcher (5) anzeichnen und bohren. Zur zusätzlichen Befestigung können bei Bedarf die vorgestanzten Durchbrüche (11) nach dem Aufbohren verwendet werden.

**GB Alarm Unit**

Please read these operating instructions carefully prior to installing the unit and keep them for later use.

**1 Applications**


The alarm unit SAG-42 combines a piezo siren and a strobe light. It is used as an audible and visible alarm device in alarm systems.

The alarm unit is suitable for indoor and outdoor applications. The housing is made of shock-resistant and UV-resistant polycarbonate.

**2 Important Notes**

This unit corresponds to all required directives of the EU and is therefore marked with **CE**.

- Protect the unit against extreme temperatures (admissible ambient temperature range -10 °C to +50 °C).
- No guarantee claims for the unit and no liability for any resulting personal damage or material damage will be accepted if the unit is used for other purposes than originally intended, if it is not correctly installed or not repaired in an expert way.

 If the unit is to be put out of operation definitively, take it to a local recycling plant for a disposal which is not harmful to the environment.

**3 Installation**

- 1) To open the alarm unit, first push the upper part of the housing (3) slightly downwards in a powerful movement so that it can be removed (arrow A in fig. 1).
- 2) Hold the lower part of the housing (4) to the desired mounting location, mark the position of the drill holes (5), then drill the holes. If additional fixing is required, drill open the predetermined breaking points (11).
- 3) Lead the cables coming from the alarm control panel from the rear through the opening (8).
- 4) Screw the lower part of the housing to the wall.

- 3) Die von der Alarmzentrale kommenden Anschlusskabel von hinten durch die Öffnung (8) führen.
- 4) Das Gehäuseunterteil an der Wand festschrauben.
- 5) Die Anschlusskabel mit einer Kabelschelle an der Lasche (7) befestigen. Zur besseren Handhabung lässt sich dazu das Anschlussmodul (9) durch Ausrasten der Haltenasen (6) abnehmen.
- 6) Den Anschluss nach Abb. 3 durchführen. Dabei unbedingt auf die richtige Polarität achten, sonst ist durch die internen, in Reihe geschalteten Schutzdioden keine Funktion möglich.  
Die Sabotageschleife mit den Klemmen 5 und 6 verbinden [Sabotagekontakt (13) = Öffner/NC] und die Anschlüsse für die Sirene (10) mit den Klemmen 3 (Minuspol) und 4 (Pluspol). Die Anschlüsse für die Blitzleuchte mit den Klemmen 1 (Minuspol) und 2 (Pluspol) verbinden.
- 7) Das Gehäuseoberteil um ca. 5 mm nach unten versetzt auf das Unterteil setzen und nach oben schieben (Pfeil B in Abb. 1).
- 8) Die Alarmeinheit auf Funktion testen.  
Sollte sich Schwitzwasser im Gehäuse bilden, kann der vorgestanzte Durchbruch (12) herausgebrochen werden. Zusätzlich oder alternativ lässt sich oben an der roten Kuppel ein Loch durchbrechen, wenn die Alarmeinheit an einer wettergeschützten Stelle montiert ist.
- 9) Zuletzt das Gehäuseoberteil mit den beiden beiliegenden Schrauben (1) festschrauben und die Plomben (2) einsetzen.

**4 Technische Daten**

Schalldruck: . . . . . > 100 dB  
Blitzenergie: . . . . . 2,5 Ws  
Stromversorgung: . . . . . 12 V ~ /200 mA (Blitz)  
12 V ~ /370 mA (Sirene)  
Gehäuseschutzklasse: . . . . . IP34  
Abmessungen, Gewicht . . . . . 110 x 260 x 65 mm, 500 g

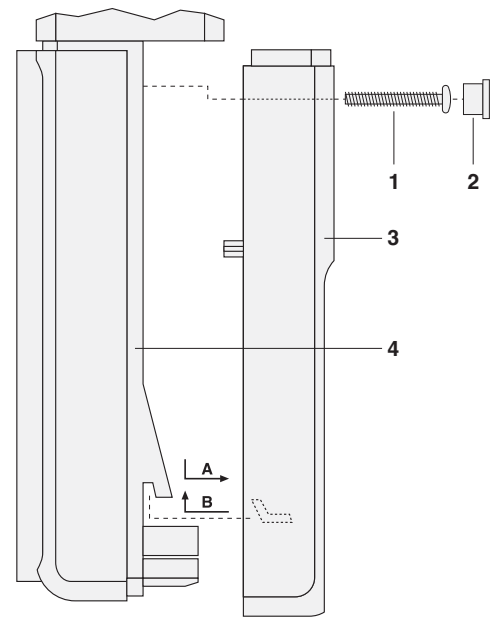
Änderungen vorbehalten.

- 5) Fasten the connection cables to the lug (7) via a cable clip. To facilitate handling, remove the connection module (9) by unlocking its latches (6).
- 6) Make the connection according to fig. 3. Always observe the correct polarity, otherwise a function will be impossible due to the internal protective diodes connected in series.  
Connect the anti-tampering loop to the terminals 5 and 6 [anti-tampering contact (13) = NC contact] and the siren connections (10) to the terminals 3 (negative pole) and 4 (positive pole). Connect the strobe light connections to the terminals 1 (negative pole) and 2 (positive pole).
- 7) Place the upper part of the housing on the lower part, slightly displaced downwards by approx. 5 mm, and push it upwards (arrow B in fig. 1).
- 8) Check the function of the alarm unit.  
In case of condensation water accumulating within the housing, remove the predetermined breaking piece (12). If the alarm unit is installed in a weatherproof place, a hole can be made in the red dome at the top, either additionally or alternatively.
- 9) Finally fasten the upper part of the housing by means of the two screws (1) supplied and insert the seals (2).

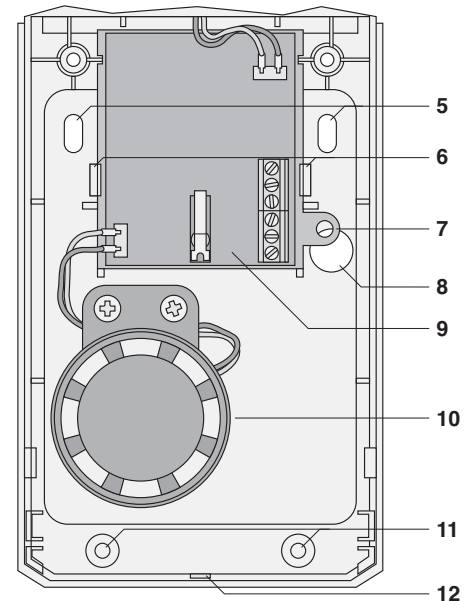
**4 Specifications**

SPL: . . . . . > 100 dB  
Strobe energy: . . . . . 2.5 Ws  
Power supply: . . . . . 12 V ~ /200 mA (strobe)  
12 V ~ /370 mA (siren)  
Protection class of housing: IP34  
Dimensions, weight: . . . . . 110 x 260 x 65 mm, 500 g

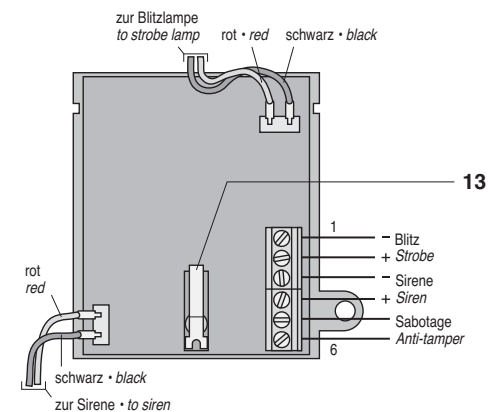
Subject to technical modification.



① Gehäuseoberteil abnehmen (A) / aufsetzen (B)  
Removing (A) / Replacing (B) the upper part of the housing



② Innenansicht • Interior view



③ Anschlüsse • Connections

**F A CH** Unité d'alarme

Veillez lire la notice d'utilisation soigneusement avant l'installation et la conserver pour vous y reporter ultérieurement.

**1 Possibilités d'utilisation**


L'unité d'alarme SAG-42 est une combinaison d'une sirène piézo et d'une lampe à éclairs. Elle se place dans des centrales d'alarme comme avertisseur d'alarme acoustique et optique.

L'unité d'alarme est adaptée pour une utilisation en intérieur et en extérieur. Le boîtier est en polycarbonate, résistant aux UV et chocs.

**2 Conseils importants d'utilisation**

L'appareil répond à toutes les directives nécessaires de l'Union Européenne et porte donc le symbole **CE**.

- Protégez l'appareil des températures extrêmes (plage de température de fonctionnement autorisée : -10 °C à +50 °C).
- Nous déclinons toute responsabilité en cas de dommages corporels ou matériels résultants si l'appareil est utilisé dans un but autre que celui pour lequel il a été conçu, s'il n'est pas correctement installé ou n'est pas réparé par une personne habilitée, de même, la garantie deviendrait caduque.

 Lorsque l'appareil est définitivement retiré du service, vous devez le déposer dans une usine de recyclage adaptée pour contribuer à son élimination non polluante.

**3 Installation**

- 1) Pour ouvrir l'unité d'alarme, poussez avec force vers le bas la partie supérieure du boîtier (3) de telle sorte que vous puissiez la retirer (flèche A schéma 1).
- 2) Tenez la partie inférieure du boîtier (4) sur le lieu de montage prévu, marquez les trous de perçage (5) et percez. Pour une fixation supplémentaire, on peut si besoin, percer les trous prédéfinis (11).

**I Unité d'alarme**

Vi preghiamo di leggere attentamente le presenti istruzioni prima dell'installazione e conservatele per un uso futuro.

**1 Possibilità d'impiego**


L'unità d'allarme SAG-42 è una combinazione fra una sirena piezo e un lampeggiatore. Viene impiegata in impianti d'allarme come segnalatore acustico e ottico.

L'unità è adatta per l'impiego all'interno che all'esterno. Il contenitore è di polycarbonato resistente agli urti e ai raggi UV.

**2 Avvertenze di sicurezza**

L'apparecchio è conforme a tutte le direttive richieste dell'UE e pertanto porta la sigla **CE**.

- Proteggere l'unità da temperature estreme (temperatura d'impiego ammessa fra -10 °C e +50 °C).
- Nel caso d'uso improprio, di installazione scorretta o di riparazione non a regola d'arte dell'apparecchio, non si assume nessuna responsabilità per eventuali danni consequenziali a persone o a cose e non si assume nessuna garanzia per lo strumento.

 Se si desidera eliminare l'apparecchio definitivamente, consegnarlo per lo smaltimento ad un'istituzione locale per il riciclaggio.

**3 Installazione**

- 1) Per aprire l'unità d'allarme spostare dapprima, con una certa forza, la parte superiore del contenitore (3) verso il basso in modo da poterla poi togliere (freccia A in fig. 1).
- 2) Accostare la parte inferiore del contenitore (4) al posto previsto per il montaggio, marcare i punti per i fori (5) e eseguire i fori. Per un fissaggio supplementare è possibile, se necessario, usare i punti di rottura (11) dopo averli aperti.
- 3) Fare passare dal di dietro e attraverso l'apertura (8) i cavi di collegamento provenienti dalla centralina d'allarme.

- 3) Faites passer les câbles venant de la centrale par l'arrière, via l'ouverture (8).
- 4) Vissez la partie inférieure du boîtier sur le mur.
- 5) Fixez les câbles avec un clip à la languette (7). Pour une meilleure manipulation, le module de branchement (9) peut être retiré en déverrouillant les butées de retenue (6).
- 6) Effectuez le branchement comme indiqué sur le schéma 3. Veillez à respecter la polarité sinon aucune fonction n'est possible à cause des diodes internes de protection branchées en série.  
Reliez la boucle anti-sabotage aux bornes 5 et 6 [contact anti-sabotage (13) = contact normalement fermé/NC] et les branchements pour la sirène (10) aux bornes 3 (pôle moins) et 4 (pôle plus). Reliez les branchements pour la lampe à éclairs aux bornes 1 (pôle moins) et 2 (pôle plus).
- 7) Placez la partie supérieure du boîtier sur la partie inférieure, déplacez légèrement vers le bas de 5 mm environ, puis poussez vers le haut (flèche B sur le schéma 1).
- 8) Testez la fonctionnalité de l'unité d'alarme.  
Si de la condensation venait à se former dans le boîtier, la section prédéfinie (12) peut être percée. Si l'unité d'alarme est montée dans un endroit protégé des intempéries, on peut percer un trou, à la place ou en plus, en haut sur le dôme rouge.
- 9) Enfin, vissez la partie supérieure du boîtier avec les deux vis livrées (1) et placez les plombes (2).

**4 Caractéristiques techniques**

Pression sonore : . . . . . > 100 dB  
Energie éclairs : . . . . . 2,5 Ws  
Alimentation : . . . . . 12 V ~ / 200 mA (éclair)  
12 V ~ / 370 mA (sirène)  
Classe protection boîtier : IP 34  
Dimensions, poids : . . . . . 110 x 260 x 65 mm, 500 g

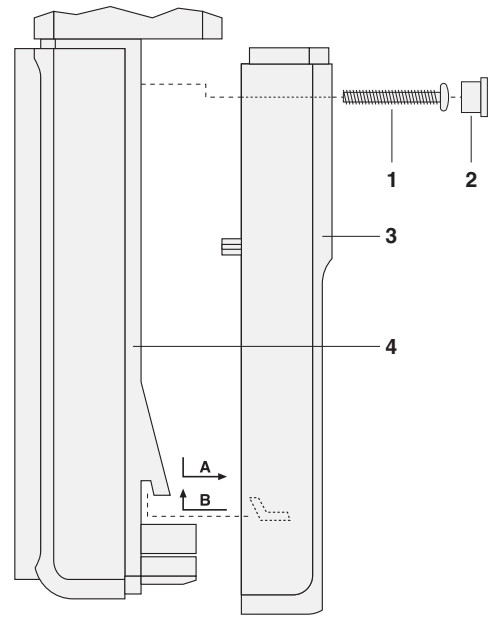
Tout droit de modification réservé.

- 4) Avvitare la parte inferiore del contenitore alla parete.
- 5) Fissare i cavi di collegamento alla linguetta (7) per mezzo di una fascetta. Per facilitare tale operazione è possibile staccare il modulo di connessione (9) sgan-ciando i fermagli (6).
- 6) Eseguire la connessione come indicato in fig. 3. Ripetere assolutamente la corretta polarità; altrimenti, per via dei diodi di protezioni interni collegati in serie, il sistema non può funzionare.  
Collegare il circuito antisabotaggio con i morsetti 5 e 6 [contatto antisabotaggio (13) = di riposo/NC] e i collegamenti per la sirena (10) con i morsetti 3 (polo negativo) e 4 (polo positivo). Collegare i collegamenti per il lampeggiatore con i morsetti 1 (negativo) e 2 (positivo).
- 7) Posizionare la parte superiore del contenitore, spostata di 5 mm circa verso il basso, sulla parte inferiore dello stesso e sposterla in alto (freccia B in fig. 1).
- 8) Testare il funzionamento dell'unità d'allarme.  
Se nel contenitore si dovesse formare della condensa è possibile aprire il punto di rottura previsto (12). In più o in alternativa, aprire un foro in alto nella cupola rossa se l'unità è stata montata in un punto protetto dalle intemperie.
- 9) Alla fine avvitare la parte superiore del contenitore per mezzo delle due viti (1) e inserire i sigilli di piombo (2).

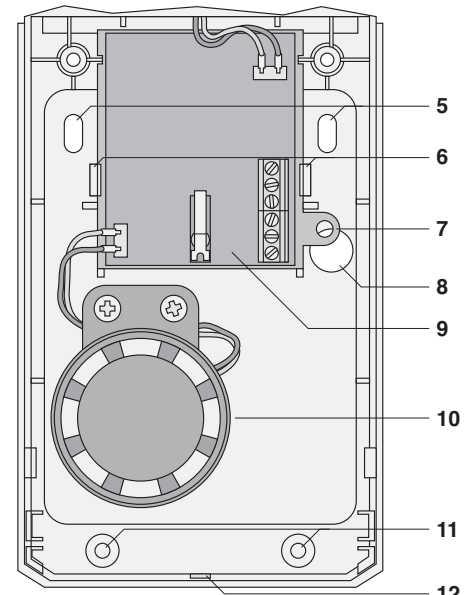
**4 Dati tecnici**

Pressione sonora: . . . . . > 100 dB  
Energia lampo: . . . . . 2,5 Ws  
Alimentazione : . . . . . 12 V ~ / 200 mA (lampe)  
12 V ~ / 370 mA (sirena)  
Grado di protezione del contenitore: . . . . . IP 34  
Dimensioni, peso: . . . . . 110 x 260 x 65 mm, 500 g

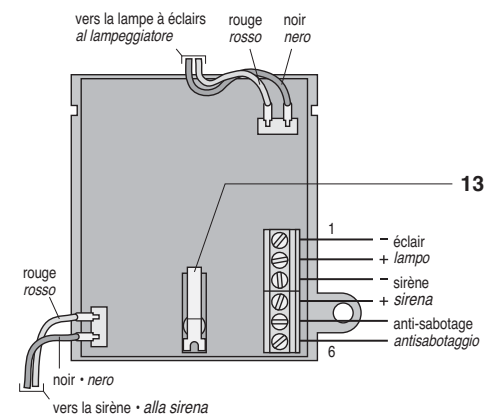
Con riserva di modifiche tecniche.



① Retirer (A) / Replacer (B) la partie supérieure du boîtier  
Togliere (A) / Rimettere (B) la parte superiore del contenitore



② Vue intérieure • Interno



③ Branchements • Connessioni

## E Unidad de alarma

Por favor, lea estas instrucciones atentamente antes de instalar la unidad y guárdelas para usos posteriores.

### 1 Aplicaciones


La unidad de alarma SAG-42 es una combinación de una sirena piezo y una lámpara estroboscópica. Se utiliza como avisador de alarma audible y visible en sistemas de alarma.

La unidad de alarma está indicada para usos en interior y exterior. La caja está hecha resistente a los golpes y de poli-carbonato resistente a los rayos ultravioletas.

### 2 Notas importantes

Esta unidad responde a todas las Directivas requeridas por la UE y por lo tanto está marcado con **CE**.

- Proteja la unidad de las temperaturas extremas (campo de temperatura ambiente admitida -10 °C a +50 °C).
- No se aceptará ninguna reclamación para la unidad ni responsabilidad alguna por daños personales o materiales si la unidad es usada para fines distintos a aquel para el que fue pensada originalmente, si no es correctamente instalada, o si no es reparada de manera experta.

 Si la unidad debe ser retirada del funcionamiento definitivamente, llévela a un centro de reciclaje local para su eliminación no dañina para el medio ambiente.

### 3 Instalación

- 1) Para abrir la unidad de alarma, primero apriete con fuerza la parte de arriba de la caja (3) ligeramente hacia abajo de manera que se pueda sacar (flecha A en el dibujo 1).
- 2) Sujete la parte de abajo de la caja (4) a la zona de montaje deseada, marque la posición de los agujeros perforados (5), luego perforo los agujeros. Si se necesita una fijación adicional, perforo los puntos de ruptura predeterminados (11).

## PL Urządzenie alarmowe

Przed użyciem urządzenia należy dokładnie zapoznać się z instrukcją obsługi i zachować ją do późniejszego wglądu.


### 1 Zastosowanie

Urządzenie alarmowe SAG-42 jest połączeniem syreny piezo oraz lampy stroboskopowej. Służy do dźwiękowego oraz świetlnego informowania o wystąpieniu alarmu. Przystosowane jest zarówno do pracy wewnątrz pomieszczeń, jak i na zewnątrz. Obudowa urządzenia wykonana jest z odpornego na wstrząsy oraz promieniowanie UV poliwęglanu.

### 2 Bezpieczeństwo użytkownika

Ponieważ urządzenie spełnia wymogi norm obowiązujących w Unii Europejskiej, jest oznaczone symbolem **CE**.

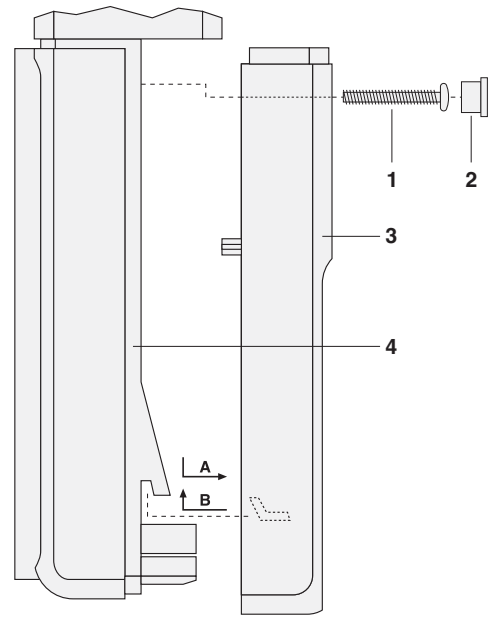
- Należy chronić urządzenie przed wpływem bardzo wysokich, bądź bardzo niskich temperatur (dopuszczalny zakres temperatur: od -10 °C do +50 °C).
- Nie ponosi się odpowiedzialności za uszkodzenie sprzętu lub obrażenia użytkownika w przypadku, gdy urządzenie jest wykorzystywane w innych celach niż to się przewiduje, jeżeli zostało nieprawidłowo podłączone, lub jeśli zostało poddane nieautoryzowanej naprawie.

 Jeśli urządzenie ma zostać ostatecznie wycofane z użycia, należy przekazać je do punktu utylizacji odpadów, aby uniknąć zanieczyszczenia środowiska.

### 3 Montaż

- 1) W celu otwarcia urządzenia należy zdecydowanym ruchem przesunąć górną część obudowy (3) odrobnie w dół, aby można ją było zdjąć (strzałka A na rys. 1).
- 2) Należy przymierzyć dolną część obudowy (4) do miejsca, w którym urządzenie ma zostać zamontowane, zaznaczyć rozmieszczenie otworów (5), następnie wywiercić otwory. Jeśli potrzebne jest dodatkowe zabezpieczenie montażu, należy przewiercić przeznaczone do tego punkty (11).
- 3) Należy przeprowadzić przez otwór (8) przewody wychodzące z panelu sterującego w tylnej części urządzenia.

- 3) Conduzca los cables para que vayan desde el panel de control de alarma desde atrás a través de la abertura (8).
- 4) Atornille la parte más baja de la caja a la pared.
- 5) Sujete los cables de conexión al asa (7) mediante un clip de cable. Para facilitar el manejo, saque el módulo de conexión (9) moviendo sus cierres (6).
- 6) Haga la conexión de acuerdo con la imagen 3. Observe siempre la polaridad correcta, de otro modo será imposible el funcionamiento debido a los diodos protectores internos conectados en serie.  
Conecte el bucle anti-manipulaciones a los terminales 5 y 6 [contacto anti-manipulaciones (13) = contacto NC] y las conexiones de sirena (10) a los terminales 3 (polo negativo) y 4 (polo positivo). Conecte las conexiones de luz estroboscópica a los terminales 1 (polo negativo) y 2 (polo positivo).
- 7) Desplace la parte más alta de la caja unos 5 mm ligeramente hacia abajo sobre la parte inferior y empuje hacia arriba (flecha B en figura 1).
- 8) Compruebe la función de la unidad de alarma.  
En caso de condensación de agua acumulada dentro de la caja, saque la pieza de ruptura predeterminada (12). Si la unidad de alarma se instala en un lugar protegido contra la intemperie, se puede hacer un agujero en lo alto de la cúpula roja, o bien adicionalmente o bien alternativamente.
- 9) Finalmente sujete la parte más alta de la caja mediante los dos tornillos (1) entregados e inserte los cierres (2).



① Sacar (A) / Volver a poner (B) la parte más alta de la caja  
Zdejmovanie (A)/zakładanie (B) górnej części obudowy

### 4 Características técnicas

Nivel de presión de sonido: > 100 dB

Energía del estroboscopio: 2,5 Ws

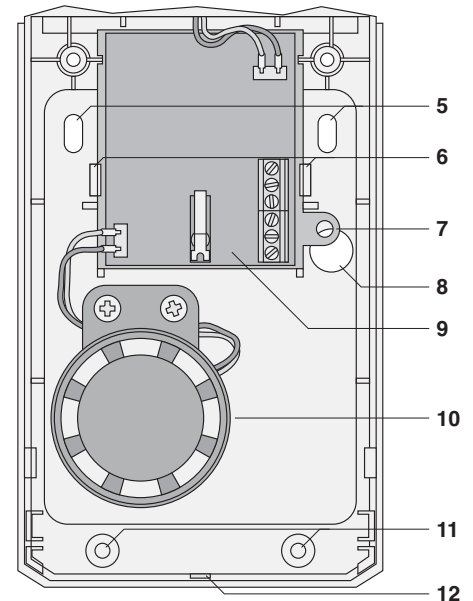
Alimentación  
estroboscopio: 12 V ~ / 200 mA  
sirena: 12 V ~ / 370 mA

Clase de protección  
de la caja: IP 34

Dimensiones, peso: 110 x 260 x 65 mm, 500 g

Sujeto a modificaciones técnicas.

- 4) Należy przykręcić do ściany dolną część obudowy.
- 5) Należy przymocować kable połączeniowe do ucha (7), używając zacisku kablowego. W celu ułatwienia pracy można odblokować zatrzaski (6) i usunąć moduł połączeniowy (9).
- 6) Należy podłączyć urządzenie zgodnie z rys. 3. Należy zwrócić uwagę na odpowiednią polaryzację, w przeciwnym razie praca urządzenia będzie niemożliwa, dzięki wewnętrznym diodom zabezpieczającym połączeniom szeregowo.  
Należy podłączyć pętlę zabezpieczającą przed nieuprawnionym manipulowaniem przy urządzeniu do końcówek 5 i 6 [styk zabezpieczający przed nieuprawnionym manipulowaniem (13) = styk rozwierny] oraz złącza syreny (10) do końcówek 3 (biegun ujemny) i 4 (biegun dodatni). Należy podłączyć złącza lampy sygnałowej do końcówek 1 (biegun ujemny) i 2 (biegun dodatni).
- 7) Należy umieścić górną część obudowy na dolnej części, która jest lekko przesunięta w dół o około 5 mm, następnie należy przesunąć ją w górę (strzałka B na rys. 1).
- 8) Należy sprawdzić, czy urządzenie pracuje prawidłowo.  
Jeśli wewnątrz obudowy będzie gromadzić się woda, należy usunąć element bezpiecznikowy (12). Jeśli urządzenie jest zainstalowane w miejscu, które chroni je przed wpływem czynników atmosferycznych, można zrobić otwór na szczycie czerwonej kopuły (dodatkowo lub alternatywnie).
- 9) Należy przymocować górną część obudowy za pomocą dwu śrub (1) wchodzących w skład wyposażenia, następnie nałożyć uszczelki (2).



② Vista interior • Wnętrze urządzenia

### 4 Dane techniczne

SPL: > 100 dB

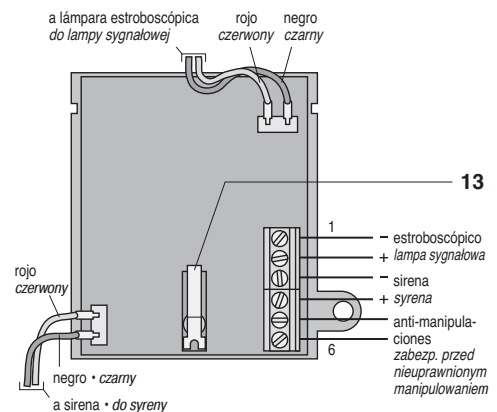
Zużycie energii przez lampę: 2,5 Ws

Zasilanie  
lampa sygnałowa: 12 V ~ / 200 mA  
syrena: 12 V ~ / 370 mA

Klasa ochrony obudowy: IP 34

Wymiary, waga: 110 x 260 x 65 mm, 500 g

Z zastrzeżeniem do możliwych zmian.



③ Conexiones • Podłączenia